

**208-020**

## **DGUV Information 208-020**



## **Transport und Lagerung von Platten, Schnittholz und Bauelementen**

**komm mit mensch** ist die bundesweite Kampagne der gesetzlichen Unfallversicherung in Deutschland. Sie will Unternehmen und Bildungseinrichtungen dabei unterstützen eine Präventionskultur zu entwickeln, in der Sicherheit und Gesundheit Grundlage allen Handelns sind. Weitere Informationen unter [www.kommmitmensch.de](http://www.kommmitmensch.de)

---

## Impressum

### Herausgegeben von:

Deutsche Gesetzliche  
Unfallversicherung e.V. (DGUV)

Glinkastraße 40

10117 Berlin

Telefon: 030 13001-0 (Zentrale)

Fax: 030 13001-9876

E-Mail: [info@dguv.de](mailto:info@dguv.de)

Internet: [www.dguv.de](http://www.dguv.de)

Sachgebiet Intralogistik und Handel des Fachbereichs Handel und Logistik der DGUV

Ausgabe: Februar 2021

Änderungen zur letzten Ausgabe: In der überarbeiteten Schrift wurden neben redaktionellen Änderungen, Layoutanpassungen (Bilder) und der Einführung eines Literaturverzeichnisses keine wesentlichen Änderungen durchgeführt.

Korrektur April 2021: In Abbildung 56 wurden die Höhe des Plattenstapels und die Länge der Kanthölzer an den Text angepasst.

DGUV Information 208-020

zu beziehen bei Ihrem zuständigen Unfallversicherungsträger oder unter  
[www.dguv.de/publikationen](http://www.dguv.de/publikationen) Webcode: p208020

© Diese Publikation ist urheberrechtlich geschützt. Die Vervielfältigung, auch auszugsweise, ist nur mit ausdrücklicher Genehmigung gestattet.

### Bildnachweis

Titel, Abb. 2, Abb. 3, Abb. 5–6, Abb. 14, Abb. 17–24, Abb. 36–40, Abb. 42–43, Abb. 45, Abb. 63 unten, Abb. 82–91, Anhang 2: © Berufsgenossenschaft Handel und Warenlogistik (BGHW); Abb. 1, Abb. 4, Abb. 13, Abb. 16, Abb. 41, Abb. 44, Abb. 49, Abb. 55–57, Abb. 60–62, Abb. 65–67, Abb. 69, Abb. 80: © DGUV; Abb. 7: © Barth GmbH; Abb. 8, Abb. 10, Abb. 74–75: © Thomas Krumpfen; Abb. 9: KBMT GmbH & Co. KG; Abb. 11, Abb. 33: © Guido Einemann; Abb. 12, Abb. 26, Abb. 30: Reinhold Beck Maschinenbau GmbH; Abb. 15, Abb. 51–54, Abb. 58–59: © BGHM; Abb. 25: © Hornbach Baumarkt AG; Abb. 27–28, Abb. 31–32: © Zieker GmbH; Abb. 29 © Holz-Her GmbH; Abb. 34: © Baierl & Demmelhuber Innenausbau GmbH; Abb. 35: © W PRODUCTION-stock.adobe.com; Abb. 46–47: © J. Schmalz GmbH; Abb. 48: © VOIT Innenausbau; Abb. 50, Abb. 63 oben, Abb. 64, Abb. 77: © OHRA Regalanlagen GmbH; Abb. 68, Abb. 70–71: © Hülsta-Werke Hülst GmbH & Co. KG; Abb. 72–73: © Werner Baldrup GmbH; Abb. 76: © EGE GmbH; Abb. 78: © P+K Lager- und Betriebseinrichtungen GmbH & CoKG; Abb. 81: © tbm high-tech control GmbH; Abb. 92–95: © H.ZWEI.S DESIGN – BG BAU

# **Transport und Lagerung von Platten, Schnittholz und Bauelementen**

# Inhaltsverzeichnis

|          | Seite                                                                               |           | Seite               |                                                         |           |
|----------|-------------------------------------------------------------------------------------|-----------|---------------------|---------------------------------------------------------|-----------|
| <b>1</b> | <b>Gefährdungen beim Transportieren und Lagern</b> .....                            | <b>5</b>  | <b>9</b>            | <b>Sicherung von Lagerbühnen</b> .....                  | <b>33</b> |
| <b>2</b> | <b>Anwendungsbereich</b> .....                                                      | <b>8</b>  | <b>10</b>           | <b>Be- und Entladen von Fahrzeugen</b> .....            | <b>34</b> |
| <b>3</b> | <b>Persönliche Schutzausrüstung</b> .....                                           | <b>8</b>  | <b>11</b>           | <b>Sicherung von Schmalgängen</b> .....                 | <b>35</b> |
| <b>4</b> | <b>Verringerung der körperlichen Belastungen</b> .....                              | <b>9</b>  | <b>12</b>           | <b>Sicherung von automatischen Plattenlagern</b> ...    | <b>36</b> |
| 4.1      | Mögliche Gefährdung des Rückens oder der Gelenke .....                              | 9         | <b>13</b>           | <b>Sicherung von automatischen Transportwagen</b> ..... | <b>37</b> |
| 4.2      | Ab wann wird von einer Gefährdung gesprochen? .....                                 | 9         | 13.1                | Automatische Verschiebewagen .....                      | 37        |
| 4.3      | Beispiele zur ergonomischen Gestaltung von Arbeitsplätzen und Arbeitsabläufen ..... | 10        | 13.2                | Fahrerlose Transportsysteme (FTS) .....                 | 38        |
| 4.4      | Erhöhte Belastungen – was tun? .....                                                | 12        | <b>Anhang</b> ..... | <b>40</b>                                               |           |
| <b>5</b> | <b>Wege, Lagerflächen</b> .....                                                     | <b>14</b> |                     |                                                         |           |
| <b>6</b> | <b>Anforderungen an Staplerfahrer und Staplerfahrerinnen</b> .....                  | <b>15</b> |                     |                                                         |           |
| 6.1      | Sicherer Betrieb von Flurförderzeugen .....                                         | 15        |                     |                                                         |           |
| <b>7</b> | <b>Transportieren und Lagern von Platten und Schnittholz</b> .....                  | <b>17</b> |                     |                                                         |           |
| 7.1      | Heben und Transportieren von Hand .....                                             | 17        |                     |                                                         |           |
| 7.2      | Transportieren mit Flurförderzeugen .....                                           | 20        |                     |                                                         |           |
| 7.3      | Einsatz von Hebehilfen, Handlinggeräten .....                                       | 23        |                     |                                                         |           |
| 7.4      | Vertikale Plattenlagerung .....                                                     | 24        |                     |                                                         |           |
| 7.5      | Horizontale Plattenlagerung .....                                                   | 26        |                     |                                                         |           |
| 7.6      | Lagerung von Schnittholz .....                                                      | 27        |                     |                                                         |           |
| 7.7      | Lagerung in Regalen .....                                                           | 28        |                     |                                                         |           |
| 7.8      | Lagerung und Transport auf Rollenbahnen .....                                       | 30        |                     |                                                         |           |
| <b>8</b> | <b>Transportieren und Lagern von Fenstern und anderen Bauelementen</b> .....        | <b>31</b> |                     |                                                         |           |
| 8.1      | Heben und Transportieren von Hand .....                                             | 31        |                     |                                                         |           |
| 8.2      | Lagern und Transportieren in Gestellen .....                                        | 32        |                     |                                                         |           |



# 1 Gefährdungen beim Transportieren und Lagern

Jeder Unternehmer und jede Unternehmerin ist nach dem Arbeitsschutzgesetz verpflichtet, in seinem bzw. ihrem Betrieb die Arbeitsbedingungen unter Arbeitsschutzgesichtspunkten zu beurteilen und eine Verbesserung von Sicherheit und Gesundheitsschutz anzustreben.

Eine Beurteilung der Arbeitsbedingungen ist nur möglich, wenn eine gezielte und systematische Ermittlung und Beurteilung der für die Beschäftigten bestehenden Gefährdungen und Belastungen vorgenommen wird.

Erkenntnisse aus dem Unfallgeschehen und aus der Untersuchung von Berufskrankheiten ergeben besonders für den Transport, aber auch für das Lagern, eine Vielzahl von Gefährdungen.

In den Tabellen 1–3 sind Gefährdungen und Sicherheitsmaßnahmen beim Transport und Lagern zusammengestellt.

**Tabelle 1** Gefährdungen und Sicherheitsmaßnahmen beim Handtransport

| Gefährdungen                            | Sicherheitsmaßnahmen                                                                                                                                                                                                         |
|-----------------------------------------|------------------------------------------------------------------------------------------------------------------------------------------------------------------------------------------------------------------------------|
| Anfassen                                | <ul style="list-style-type: none"> <li>• Beseitigen scharfen Kanten und Splintern</li> <li>• Tragen von Handschuhen oder Handleder</li> </ul>                                                                                |
| Hochheben aus gebückter Stellung        | <ul style="list-style-type: none"> <li>• keine zu großen Lasten von Hand transportieren</li> <li>• richtige Körperhaltung beim Anheben</li> </ul>                                                                            |
| Herausrutschen                          | <ul style="list-style-type: none"> <li>• Rutschgefahr beseitigen</li> <li>• Handschuhe mit griffigen oder rauen Greifflächen benutzen</li> <li>• geeignete Hilfsmittel, z. B. Tragegriffe, Tragezangen, einsetzen</li> </ul> |
| Nachrutschen oder Kippen                | <ul style="list-style-type: none"> <li>• sichere Lagerung und Stapelung</li> <li>• nur obere Teile anheben und transportieren</li> </ul>                                                                                     |
| Einklemmen, Quetschen beim Untergreifen | <ul style="list-style-type: none"> <li>• „über Eck“ absetzen</li> </ul>                                                                                                                                                      |
| nachgebende oder unebene Absetzflächen  | <ul style="list-style-type: none"> <li>• tragfähige und ebene Flächen und/oder Unterlagen benutzen</li> </ul>                                                                                                                |
| Umkippen                                | <ul style="list-style-type: none"> <li>• Kippsicherung verwenden</li> <li>• Lasten möglichst legen, nicht stellen</li> <li>• Last auf ihrer größten Fläche absetzen</li> </ul>                                               |

**Tabelle 2** Gefährdungen und Sicherheitsmaßnahmen beim Einsatz handbetriebener Transportgeräte

| Gefährdungen                                        | Sicherheitsmaßnahmen                                                                                                                                                                                                 |
|-----------------------------------------------------|----------------------------------------------------------------------------------------------------------------------------------------------------------------------------------------------------------------------|
| Benutzen ungeeigneter Transportgeräte               | <ul style="list-style-type: none"> <li>• nur mit geeigneten Transportgeräten arbeiten</li> <li>• Plattentransportwagen und Plattenroller nutzen</li> </ul>                                                           |
| Benutzen fehlerhafter Transportmittel               | <ul style="list-style-type: none"> <li>• beschädigte Transportgeräte nicht mehr benutzen, sondern zur Reparatur melden</li> </ul>                                                                                    |
| falsches Beladen von Wagen, Karren und Rollenbahnen | <ul style="list-style-type: none"> <li>• stets mittig beladen</li> </ul>                                                                                                                                             |
| Anstoßen, Umstoßen, Gestoßen werden                 | <ul style="list-style-type: none"> <li>• Wege freihalten</li> <li>• Wege kennzeichnen</li> <li>• nur ausreichend breite und freigegebene Transportwege benutzen</li> </ul>                                           |
| Unebenheiten des Bodens                             | <ul style="list-style-type: none"> <li>• Niveauunterschiede und größere Unebenheiten, wie Schlaglöcher und Schwellen, beseitigen</li> <li>• bei geringen Unebenheiten Gummi- bzw. Luftbereifung einsetzen</li> </ul> |
| Hindernisse auf dem Boden                           | <ul style="list-style-type: none"> <li>• für Ordnung und Sauberkeit sorgen</li> </ul>                                                                                                                                |
| Herabfallen ungesicherter Lasten                    | <ul style="list-style-type: none"> <li>• sichere Lastaufnahmeeinrichtungen verwenden</li> <li>• Lasten sichern, z. B. durch Seitenwände, Rungen, Zurrgurte, Ketten, Verriegelungen</li> </ul>                        |
| zu hohe Geschwindigkeit, z. B. in Kurven            | <ul style="list-style-type: none"> <li>• Geschwindigkeit den Kurven anpassen, um das Kippen von Wagen oder Verrutschen der Ladung zu vermeiden</li> </ul>                                                            |
| Überladen                                           | <ul style="list-style-type: none"> <li>• Tragfähigkeit der Transportgeräte und Lastaufnahmemittel (z. B. Vakuumheber) einhalten</li> </ul>                                                                           |

**Tabelle 3** Gefährdungen und Sicherheitsmaßnahmen beim Lagern und Stapeln

| Gefährdungen             | Sicherheitsmaßnahmen                                                                                                                                                                                                                                                                                                                                                                                                                                                                                                                                                                                                                                                     |
|--------------------------|--------------------------------------------------------------------------------------------------------------------------------------------------------------------------------------------------------------------------------------------------------------------------------------------------------------------------------------------------------------------------------------------------------------------------------------------------------------------------------------------------------------------------------------------------------------------------------------------------------------------------------------------------------------------------|
| Umkippen von Stapeln     | <ul style="list-style-type: none"> <li>• Lagergeräte (Paletten, Kanthölzer, Trockenleisten) vor dem Stapeln auf sicheren Zustand überprüfen</li> <li>• Trockenleisten und Kanthölzern mit einheitlicher Stärke verwenden</li> <li>• schadhafte Lagergeräte der Benutzung entziehen</li> <li>• Stapelfähigkeit prüfen, besonders beim Stapeln ohne Hilfsmittel</li> <li>• nur auf tragfähigem Boden lagern</li> <li>• Stapel lotrecht errichten</li> <li>• zulässige Stapelhöhe einhalten</li> <li>• Standsicherheit nicht durch Besteigen oder Anlegen von Leitern beeinträchtigen</li> <li>• Sicherheitsabstand zu Kran- und anderen Förderanlagen einhalten</li> </ul> |
| Herabfallen von Lagergut | <ul style="list-style-type: none"> <li>• Anstoßen an Stapel verhindern</li> <li>• ausreichenden Abstand zu Verkehrswegen und Arbeitsplätzen einhalten</li> <li>• Überladen von Lagergeräten und Lagereinrichtungen vermeiden, Kennzeichen der Regale</li> <li>• geeignete Auflagen für Lagergut und Lagergeräte anbringen</li> <li>• Regale an der Stirn- und Rückseite sichern</li> <li>• Lagergut ordnungsgemäß ein- und auslagern</li> <li>• unbeabsichtigtes Anheben daneben oder dahinter gelagerter Paletten und Behälter vermeiden</li> </ul>                                                                                                                     |
| Umfallen von Lagergut    | <ul style="list-style-type: none"> <li>• Platten, Schnittholz und anderes Langgut horizontal lagern oder in Lagergestellen gegen Umkippen sichern</li> </ul>                                                                                                                                                                                                                                                                                                                                                                                                                                                                                                             |

## 2 Anwendungsbereich

Diese DGUV Information erläutert Maßnahmen für einen sicheren innerbetrieblichen Transport und die sichere Lagerung von Platten, Massivholz, Fenstern und anderen Bauelementen.

Es werden Lösungen beschrieben, die in der Praxis üblich sind und sich bewährt haben. Nicht behandelt sind die

- Lagerung von Paletten,
- Anforderungen an kraftbetriebene Fördereinrichtungen (siehe DIN EN 619)
- Sicherheitsanforderungen an Krane und andere Hebeeinrichtungen
- Sicherungsmaßnahmen in automatischen Hochregallagern (siehe DIN EN 528)

## 3 Persönliche Schutzausrüstung

Beim Transport von Platten, Massivholz, Fenstern, Türen und anderen Bauelementen müssen Sicherheitsschuhe getragen werden (mindestens Schutzkategorie S1).

Darüber hinaus sollten Handschuhe getragen werden, wenn mit Schnittverletzungen gerechnet werden muss, z. B. beim Tragen von scharfkantigen Materialien, wie beschichteten Platten, Glasscheiben, Metallprofilen. Zusätzlich können so auch Verletzungen durch Spreißel/Splinter vermieden werden.

Wenn Platten ohne Tragegriffe getragen werden, z. B. beim Be- und Entladen von Fahrzeugen, wird empfohlen, Handschuhe mit rutschhemmender Beschichtung, z. B. Gummipoppen, zu tragen.



Abb. 1 Gebotszeichen Fußschutz und Handschutz benutzen

# 4 Verringerung der körperlichen Belastungen

## 4.1 Mögliche Gefährdung des Rückens oder der Gelenke

Der Gesetzgeber hat mit dem Arbeitsschutzgesetz alle Unternehmerinnen und Unternehmer dazu verpflichtet, die Gefährdungen für ihre Beschäftigten im Betrieb zu ermitteln und zu beurteilen. Dies gilt auch für die Gefährdungen des Rückens und der Gelenke.

Doch welche Tätigkeiten sind für Rücken und Gelenke belastend?

In der DGUV Information 208-033 „Belastungen für Rücken und Gelenke – was geht mich das an?“ finden Sie weitere Erläuterungen zu

- Tätigkeiten mit manueller Lastenhandhabung,
- Tätigkeiten mit erzwungenen Körperhaltungen (Zwangshaltungen),
- Tätigkeiten mit erhöhter Kraftanstrengung oder Kräfteinwirkung,
- Sich ständig wiederholende (repetitive) Tätigkeiten mit hohen Handhabungsfrequenzen.

## 4.2 Ab wann wird von einer Gefährdung gesprochen?

Der menschliche Körper ist von seiner Bestimmung her für zeitweilige Bewegung auch in ungünstigen bzw. extremen Positionen ausgelegt. Auch das Aufbringen von Kräften innerhalb seiner Möglichkeiten wurde von der Natur für den Menschen vorgesehen. Daher sagt das alleinige Vorkommen einer oder mehrerer der oben angeführten Tätigkeiten noch nichts über die Höhe der Beanspruchung und die damit verbundene Gefährdung für Rücken und Gelenke aus.

Neben dem Erkennen der belastenden Tätigkeiten ist also besonders die Höhe, die Dauer und die Häufigkeit der Belastungen zu ermitteln, um Gefährdungen für Rücken und Gelenke zu erkennen und zu beurteilen.

Darüber hinaus können individuelle Faktoren wie Alter und Geschlecht einen großen Einfluss auf die Beanspruchung haben und sollten dementsprechend in die Bewertung einbezogen werden.

Im Einzelfall kann zur Prüfung der Belastung durch das Heben und Tragen schwerer Lasten auch die Lastenhandhabungsverordnung herangezogen werden.

Weitere Details finden Sie unter [www.baua.de](http://www.baua.de) (Stichwort: Leitmerkalmethode).



### 4.3 Beispiele zur ergonomischen Gestaltung von Arbeitsplätzen und Arbeitsabläufen

#### Kommissionieren, Beladen, Entladen

Bei der Kommissionierung sollten die Transportwege kurz sein. Dazu muss der Ablauf so organisiert werden, dass wiederholtes Umschichten und Umstellen verpackter Möbelteile vermieden wird.

#### Lösungsbeispiel

Die zu versendenden Teile werden auf Rollenbahnen in die Nähe der Kommissioniergestelle transportiert, welche wiederum anschließend – z. B. mit Handhubwagen – in die LKW gefahren werden.

#### Hilfsmittel zur Reduzierung von Höhendifferenzen

Um in aufrechter Körperhaltung arbeiten zu können, muss die Arbeitshöhe angepasst werden.



Abb. 5 Scherenhubtisch



Abb. 2 Rollenbahn im Kommissionierbereich



Abb. 6 Scherenhubtisch zur Anpassung der Arbeitshöhe



Abb. 3 und 4 Abtransport kommissionierter Ware auf Handhubwagen

### Werkstücktransport ohne Heben und Tragen

Die körperliche Belastung wird am deutlichsten reduziert, wenn manuelles Heben und Tragen weitgehend entfällt.



Abb. 7 Fahrbarer Bestücktisch zur Handhabung von großen, schweren Werkstücken



Abb. 9 Anlieferung der Werkstücke über Rollenbahnen



Abb. 8 Fahrgestell eingesetzt beim Türtransport



Abb. 10 Beispiele für Türheber



### Höhenverstellbare Arbeitstische

Anpassung an die Arbeitshöhe und Verfahrbarkeit ermöglichen eine aufrechte Körperhaltung und geringere Belastung.

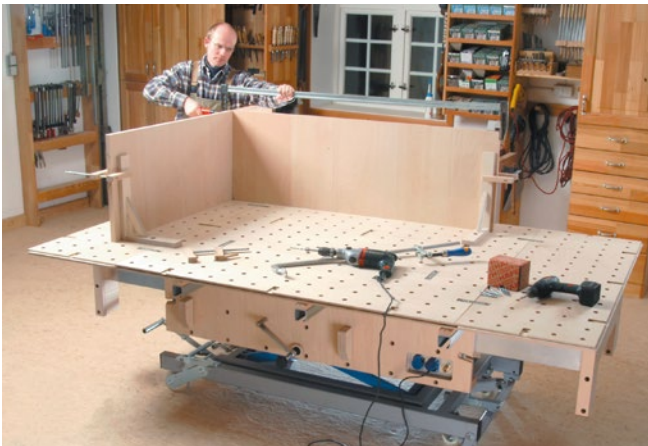


Abb. 11 Höhenverstellbarer und verfahrbarer Montagetisch mit Energieanschluss



Abb. 12 Montagetisch, höhenverstellbar und verfahrbar

## 4.4 Erhöhte Belastungen – was tun?

### Das TOP-Prinzip

Erhöhte oder zu hohe Belastungen beeinträchtigen die Leistung der Beschäftigten und damit den Erfolg des Unternehmens. Sie führen zu häufigen Erkrankungen mit Fehlzeiten, Störungen im Betrieb und damit zu zusätzlichen Kosten.

### Was bedeutet das für Ihren Betrieb?

Es gibt eine Vielzahl von Maßnahmen zur Minderung oder Beseitigung erhöhter Belastungen. Zur optimalen Reduzierung der Belastungen ist oft eine Kombination mehrerer Maßnahmen sinnvoll oder sogar erforderlich.

Technische Maßnahmen sollten grundsätzlich den Vorrang vor organisatorischen oder personenbezogenen Maßnahmen haben. Darum das „TOP-Prinzip“ der Prävention:

- Technische Maßnahmen,
- Organisatorische Maßnahmen,
- Personenbezogene Maßnahmen.

### Beispiele für technische Hilfsmittel zum Bewegen von Lasten

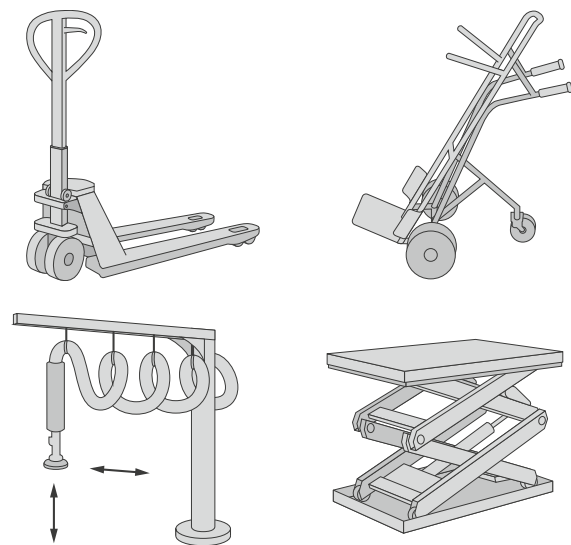


Abb. 13 Beispiele für technische Hilfsmittel zum Bewegen von Lasten

### Beispiele für organisatorische Maßnahmen

- einen Wechsel der Arbeit zwischen verschiedenen Beschäftigten (Job-Rotation),

An einem Schleifarbeitsplatz legen an einer Bandschleifmaschine zwei Beschäftigte ca. 13 kg schwere Möbelteile auf das Förderband. Zwei weitere Beschäftigte schleifen ca. 1 kg schwere Schubkastenfronten von Hand. Durch Arbeitsplatzrotation wird erreicht, dass die Belastung durch Heben und Tragen unter den Beschäftigten gleichmäßig verteilt wird. Gleichzeitig wird die einseitige Belastung des Hand-Arm-Systems durch das Handschleifen reduziert.

- einen Wechsel zwischen hoch und gering belastenden Aufgaben,

Abwechseln von Kommissioniertätigkeiten mit Verlade-tätigkeiten, d.h., Beschäftigte, die einzelne Kommissionen nach Lieferlisten zusammenstellen, wechseln sich mit anderen Beschäftigten ab, die die Kommissionen in die LKW verladen.

- kurze Pausen, da bereits wenige Minuten einen sehr hohen Erholungswert haben,
- Bewegungspausen zur Auflockerung und Dehnung der belasteten Muskulatur,
- Verringerung von Trageentfernung.

Arbeitsplätze so anordnen, dass Häufigkeit und Entfernung des manuellen Transportes schwerer Teile verringert werden. Dies gelingt z. B. durch eine andere Anordnung bzw. Verlängerung der Rollenbahnen. Einsatz von z. B. Rollenbahnen, Gehängen oder Transportwagen.

Die Beschäftigten wissen am besten, welche Belastungen an ihrem Arbeitsplatz bestehen. Sie sollten deshalb in alle Maßnahmen zur Gestaltung von Arbeitsplätzen und zur Optimierung von Arbeitsabläufen einbezogen werden. Dies ist Voraussetzung für einen kontinuierlichen Verbesserungsprozess und für den Erfolg einzelner Maßnahmen.

### Beispiele für personenbezogene Maßnahmen

- Unterweisung der Beschäftigten,
- Betriebliche Gesundheitsförderung und
- Arbeitsmedizinische Vorsorge.

Weitere Informationen finden Sie in der DGUV Information 208-033.

# 5 Wege, Lagerflächen

Die Wege und Lagerflächen müssen

- eben und tragfähig,
- rutschfest,
- frei von Stolperstellen und
- in Gebäuden mit einer Beleuchtungsstärke von mindestens 100 Lux beleuchtet sein.



Abb. 14 Arbeitsbereich mit rutschfesten Standflächen und ausgekleideten Rollengängen

Transportwege für Gabelstapler und Mitgänger-Flurförderzeuge müssen so breit sein, dass die Lasten in niedrigster Stellung der Gabelzinken verfahren werden können. Zu Teilen der Umgebung muss beidseitig ein Sicherheitsabstand von 0,5 m gewährleistet sein. Bei Gegenverkehr ist zusätzlich ein Begegnungszuschlag von 0,4 m vorzusehen.

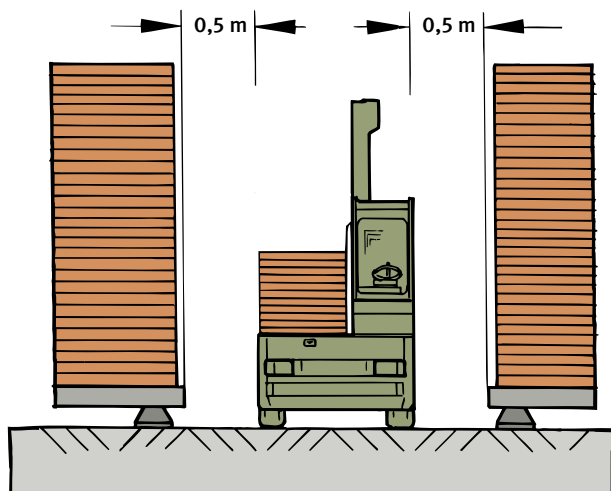


Abb. 15 Sicherheitsabstand

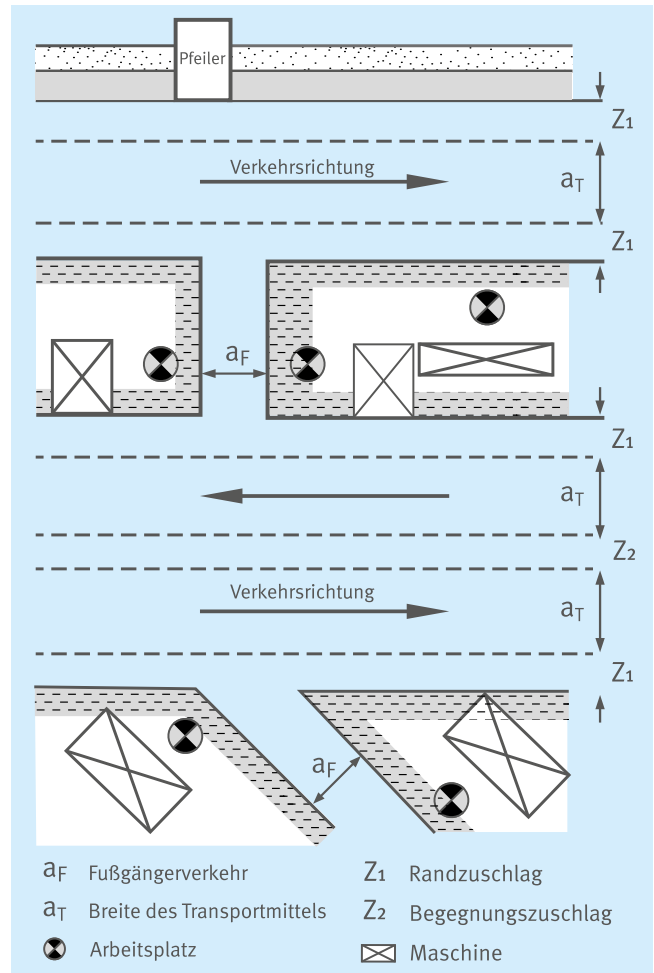


Abb. 16 Verkehrswegbreiten, Sicherheitszuschläge  
Quelle: ASR A 1.8

Die Verkehrswegbreite bei Fußgängerverkehr beträgt 0,875 m. Die Breiten mit (gemeinsamen Fußgänger- und Fahrzeugverkehr entnehmen Sie der nachfolgenden Tabelle. (Vgl. ASR A 1.8)

**Tabelle 4** Mindestmaße von Sicherheitszuschlägen für die Verkehrswegbreiten für Geschwindigkeiten  $\leq 20$  km/h

| Betriebsart                                | Randzuschlag                                       | Begegnungszuschlag     |
|--------------------------------------------|----------------------------------------------------|------------------------|
| Fahrzeugverkehr                            | $2 Z_1 = 2 \times 0,50 \text{ m} = 1,00 \text{ m}$ | $Z_2 = 0,40 \text{ m}$ |
| Gemeinsamer Fußgänger- und Fahrzeugverkehr | $2 Z_1 = 2 \times 0,75 \text{ m} = 1,50 \text{ m}$ | $Z_2 = 0,40 \text{ m}$ |



# 6 Anforderungen an Staplerfahrer und Staplerfahrerinnen

Der Unternehmer oder die Unternehmerin darf als Gabelstaplerfahrer bzw. Gabelstaplerfahrerinnen nur Personen einsetzen, die er bzw. sie schriftlich beauftragt hat. Diese schriftliche Beauftragung – häufig als „Staplerschein“ bezeichnet – darf er bzw. sie nur Personen erteilen, die

- mindestens 18 Jahre alt sind,
- für diese Tätigkeit geeignet und ausgebildet sind und
- ihre Befähigung nachgewiesen haben, z. B. durch einen Lehrgang nach dem DGUV Grundsatz 308-001 „Ausbildung und Beauftragung der Fahrer von Flurförderzeugen mit Fahrersitz und Fahrerstand“.

Mitgänger-Flurförderzeuge mit Deichsel (z. B. Elektrohandhubwagen, Deichselhubwagen, „Ameisen“) dürfen nur von beauftragten Personen gesteuert werden, die geeignet und in der Handhabung unterwiesen sind.

## 6.1 Sicherer Betrieb von Flurförderzeugen



Abb. 17 Fahrerrückhalteeinrichtung (hier: Bügeltür) bei jeder Fahrt benutzen



Abb. 19 Niemals ohne Sicht fahren. Beim Transport hoher Lasten ausnahmsweise rückwärts fahren oder Einweiser zu Hilfe nehmen.



Abb. 18 Last am Gabelrücken anlegen, Hubmast nach hinten neigen. Gabelzinken gleichmäßig belasten, in niedriger Stellung verfahren



Abb. 20 Mit hochgestellter Last nur zum Auf- und Absetzen verfahren. Hubgerüst nur über Stapelfläche nach vorne neigen.



Abb. 21 Im Gefälle und in Steigungen Last immer bergseitig führen und nicht wenden.



Abb. 23 Vor Verlassen des Flurförderzeugs Feststellbremse anziehen und Gabeln absenken. Auf geneigten Flächen zusätzlich durch Unterlegkeile das Wegrollen verhindern.



Abb. 22 Abmeldung mit schlüssellosem System



Abb. 24 Gabelstapler erst verlassen, wenn der Antrieb stillgesetzt, die Feststellbremse angezogen, die Gabeln auf den Boden abgesenkt und der Schlüssel abgezogen ist.

Grundsätzlich trägt der Bediener bzw. die Bedienerin die Verantwortung für eine sichere Fahrweise und für die Ladung. Personen, die mit Gabelstaplern oder Mitgänger-Flurförderzeugen umgehen, müssen jährlich unterwiesen werden. Muster-Unterweisungsblätter finden Sie bei Unfallversicherungsträgern wie der BGHM „Sicherer Betrieb von Flurförderzeugen“ (siehe Anhang 2).



# 7 Transportieren und Lagern von Platten und Schnittholz

## 7.1 Heben und Transportieren von Hand

Beim innerbetrieblichen Transport von Hand sollten Hilfsmittel benutzt werden, z. B.

- Tragegriffe/-zangen,
- Plattenroller,
- Plattentransportwagen, bevorzugt mit Kippfunktion,
- Transporthubwagen (z. B. Scherenhubwagen).



Abb. 25 Durch geeignete Tragegriffe können plattenförmige Werkstücke bequem erfasst und in günstiger Körperhaltung transportiert werden



Abb. 27 Plattenklemmwagen



Abb. 26 Durch Plattentransportwagen entfällt manuelles Heben und Tragen



Abb. 28 Plattenklemmwagen; durch das Eigengewicht wird die Platte geklemmt



Abb. 29 Durch Plattenschwenkwagen entfällt manuelles Heben und Tragen



Abb. 31 Plattenschwenkwagen – Platte senkrecht in Transportposition



Abb. 30 Entnahme aus dem senkrechten Plattenlager, Kippen der Platte und waagrechte Zuführung auf benötigter Höhe, z. B. an einer Formatkreissäge



Abb. 32 Plattenschwenkwagen – Platte waagrecht geschwenkt



Abb. 33 Montagetisch, höhenverstellbar, auch zum Transport geeignet



Abb. 34 Transporthubwagen mit Höhenverstellung

Beim Tragen von Hand grundsätzlich Handschuhe tragen, vorzugsweise mit rutschhemmender Beschichtung, z. B. Gumminoppen. Durch die rutschhemmende Beschichtung der Handschuhe ist ein wesentlich geringerer Kraftaufwand beim Halten nötig.



Abb. 35 Handschuhe mit rutschhemmender Beschichtung und guter Griffigkeit



## 7.2 Transportieren mit Flurförderzeugen

Der Unternehmer oder die Unternehmerin darf nur Stapler einsetzen, mit denen die Last sicher transportiert werden kann. Dabei muss beachtet werden:

- Nenntragfähigkeit
- Gabelzinkenlänge
- Gabelbreitenverstellung

Der Fahrer bzw. die Fahrerin muss beim Transport der Last immer eine gute Sicht auf die Fahrbahn haben. Große Lasten schränken die Sicht häufig stark ein. Dann sollten Kamerasysteme eingesetzt werden, die so am Fahrzeug befestigt sind, dass der Fahrer bzw. die Fahrerin über einen Bildschirm eine gute Sicht auf den Fahrweg hat.



Abb. 36 Halbkugelspiegel



Abb. 38 Kamerasystem



Abb. 37 Halbkugelspiegel an jeder Kreuzung

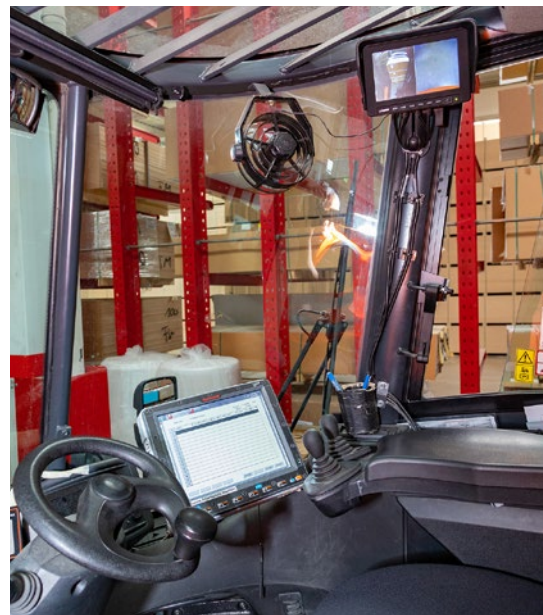


Abb. 39 Kamerasystem für Rückwärtsfahrt

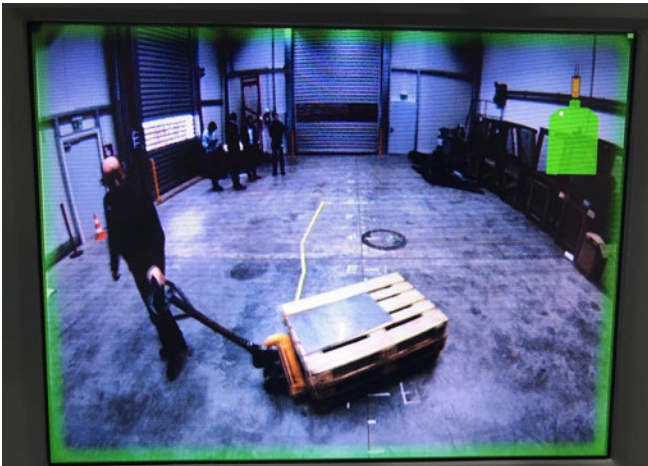


Abb. 40 Kamerasystem



Abb. 42 Rückwärtsfahrt an Schräge

Gabelstapler stellen bei den Unfallversicherungsträgern ein hohes Unfallrisiko dar. Jedes Jahr werden mehrere Versicherte getötet und viele weitere verletzt, weil sie von Staplern angefahren, überfahren oder von abrutschenden oder umkippenden Lasten getroffen werden oder weil der Stapler umkippt ist.



Abb. 41 Stapler mit optischer Fahrweg-Warneinrichtung



Abb. 43 Rückwärtsfahrt

Wenn nur gelegentlich Lasten transportiert werden müssen, die die Sicht nach vorne einschränken, kann auch rückwärts gefahren oder ein Einweiser bzw. eine Einweiserin zu Hilfe genommen werden.

Mit hochgestellter Last darf nur zum Auf- und Absetzen verfahren werden.

Damit sich die Last nicht unbeabsichtigt verschieben kann, wird empfohlen, Stapel nur gebündelt oder mit Spanngurten gesichert zu transportieren. Dies kann z. B. beim Transport beschichteter Platten oder beim Transport von Massivholz unterschiedlicher Abmessungen auf unebenen Wegen notwendig sein.

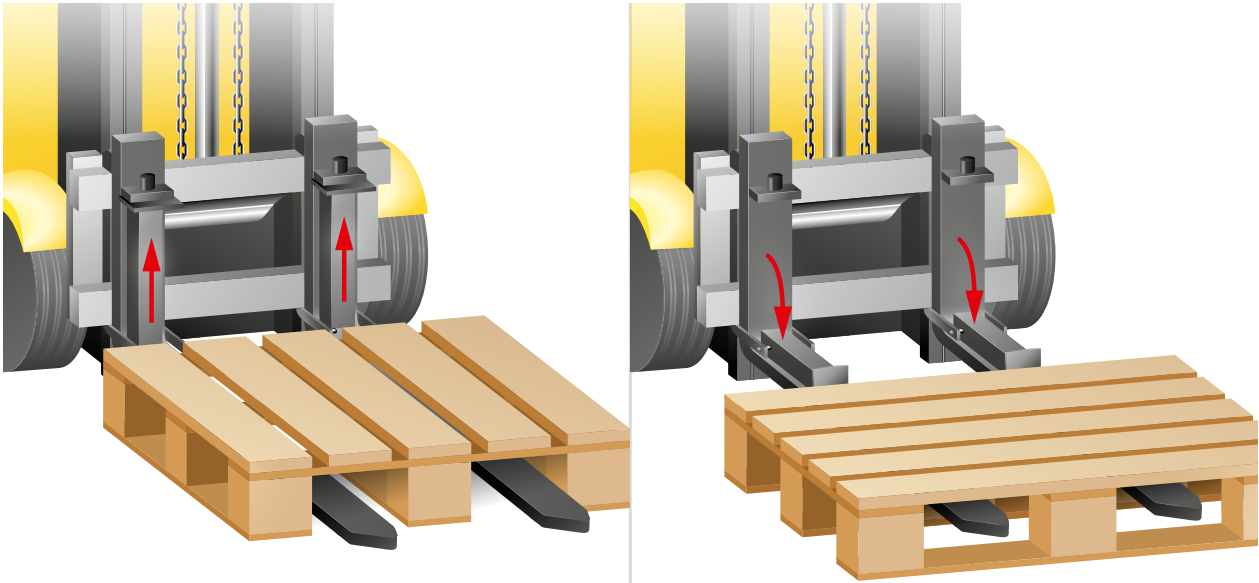


Abb. 44 Hochgeklappte Gabeleinschubbegrenzungen, Aufgeklappte Gabeleinschubbegrenzungen

Beim Anheben der Last darauf achten, dass die Gabelspitzen oder die Last nicht an benachbartem Stapelgut hängen bleibt. Es wird dringend empfohlen, Stapel so zu errichten, dass zwischen ihnen ein Abstand von mindestens 100 mm eingehalten ist.

Andere Lösungen sind:

- Anbringen von (einklappbaren) Gabeleinschubbegrenzungen
- Anbringen von Markierungen auf den Gabelzinken

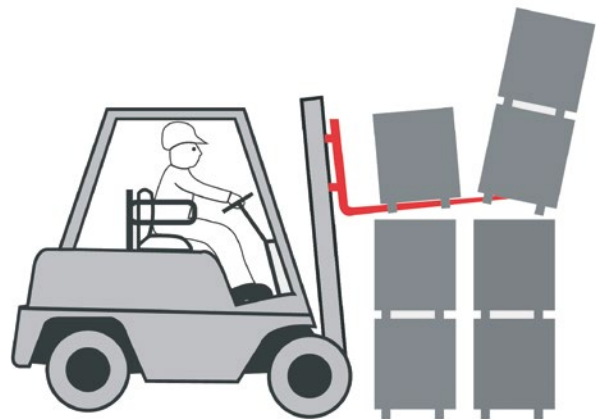


Abb. 45 Absturz der hinteren Ladungseinheiten bei Doppelreihen in einem Blocklager durch zu lange Gabelzinken



### 7.3 Einsatz von Hebehilfen, Handlinggeräten

Um körperliche Belastungen beim Transport zu reduzieren, sollten Hebehilfen eingesetzt werden. Durch den Einsatz von technischen Hilfsmitteln, wie z. B. Transport mittels Brückenkran und Greifklemme, Schlauchheber oder Vakuumheber, kann das manuelle Absetzen, Umsetzen, Drehen und Wenden von Werkstücken erleichtert werden.



Abb. 46 Vakuum-Hebegerät für das Plattenhandling



Abb. 48 Vakuumheber für Schnittholz



Abb. 47 Hebeeinrichtung

### 7.4 Vertikale Plattenlagerung

Vertikale Lagerung hat u.a. den Vorteil, dass auf jede einzelne Platte leicht zugegriffen werden kann.

**Platten oder größere Plattenabschnitte nie ungesichert anlehnen!**

Das Abstützen einzelner Platten oder gar ganzer Plattenpakete durch Personen („Blättern“) ist verboten. Dies führt zu schwersten Unfällen, da die erforderlichen Stützkkräfte von Personen nicht aufgebracht werden können.



Abb. 50 Plattenlager

Bei der Dimensionierung der Lagereinrichtung müssen die erheblichen seitlichen Stützkkräfte und zusätzliche Stoßkräfte beim Blättern berücksichtigt werden. Die Fächer dürfen höchstens 0,5 m breit sein.

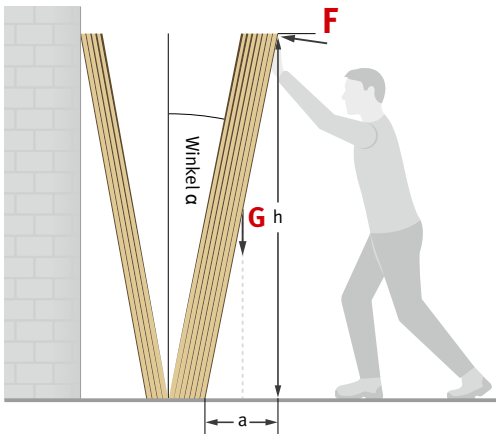


Abb. 49 Berechnung der Haltekraft



Abb. 51 Unzulässiges „Blättern“ in einem Plattenlager

**Tabelle 5** Berechnung für 6 Platten

| Winkel                    | 5°   | 10°  | 15°  | 20°  | 25°   | 30°   |
|---------------------------|------|------|------|------|-------|-------|
| Höhe Angriffspunkt [m]    | 2,04 | 2,02 | 1,98 | 1,93 | 1,86  | 1,78  |
| Auslenkung der Platte [m] | 0,18 | 0,36 | 0,53 | 0,70 | 0,87  | 1,03  |
| Haltekraft [kg]           | 21,5 | 43,3 | 65,8 | 89,3 | 114,4 | 141,7 |
| Haltekraft [N]            | 211  | 424  | 645  | 876  | 1123  | 1390  |

2,8 m x 2,05 m x 19 mm [Breite x Höhe x Dicke] bei Rohdichte 750 kg/m<sup>3</sup>; Gewicht der Platte 81,8 kg; Angriffspunkt an der oberen Ecke der Platte



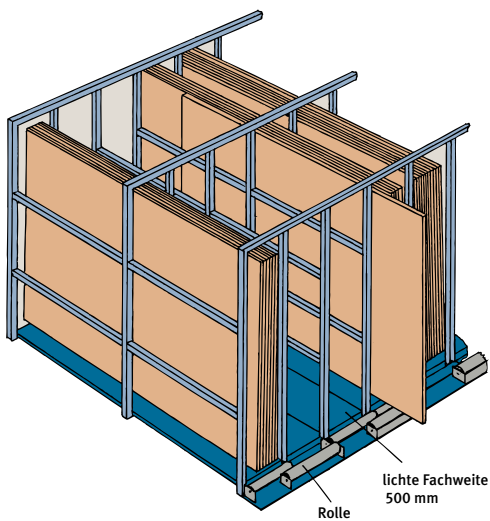


Abb. 52 Plattenlager mit vorgesetzten Rollen

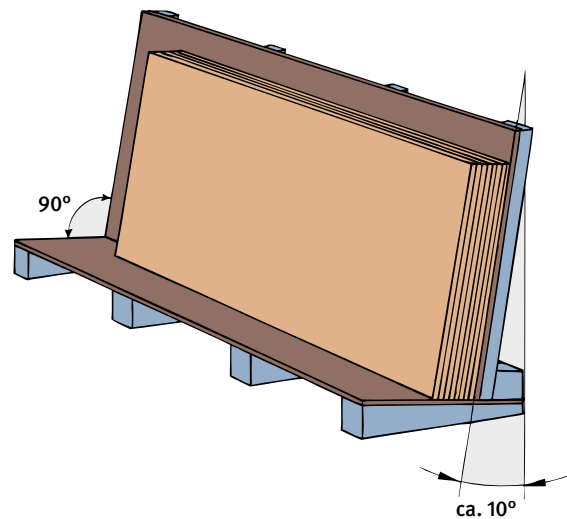


Abb. 53 Seitlich offenes Gestell

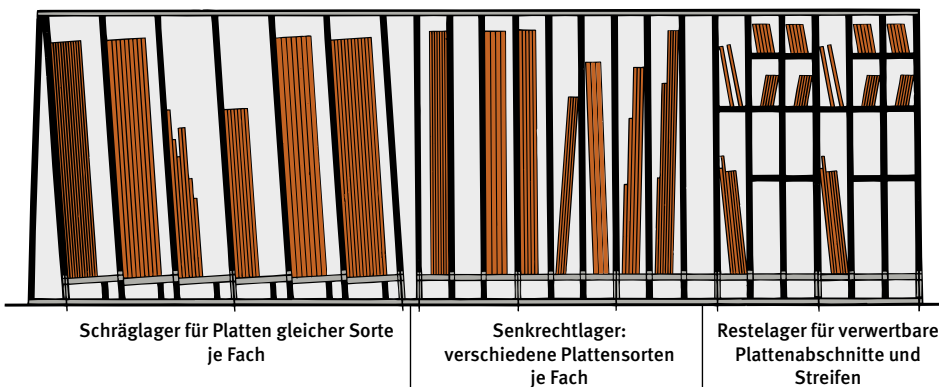


Abb. 54  
Vertikales  
Plattenlager

Das Einbringen und Entnehmen von Platten kann durch vorgesetzte Rollen und einen glatten Bodenbelag erleichtert werden. Für kleine Lager kann auch eine frei bewegliche Bodenrolle eingesetzt werden.

Die vertikale Lagerung von Platten in seitlich offenen Gestellen ist nur unter folgenden Bedingungen zulässig:

- Jedes Gestell darf nur Platten gleicher Sorte und Abmessungen enthalten, damit nicht „geblättert“ werden muss.
- Die Platten müssen geneigt im Gestell stehen, wobei ein Neigungswinkel von mindestens 10° eingehalten werden muss.
- Die Platten dürfen nur einzeln von vorne abgenommen werden. Ein „Blättern“ im Paket ist verboten.

Um die Gestelle leicht und sicher bewegen sowie genau zur Sägemaschine ausrichten zu können, sollten sie motorisch angetrieben sein.

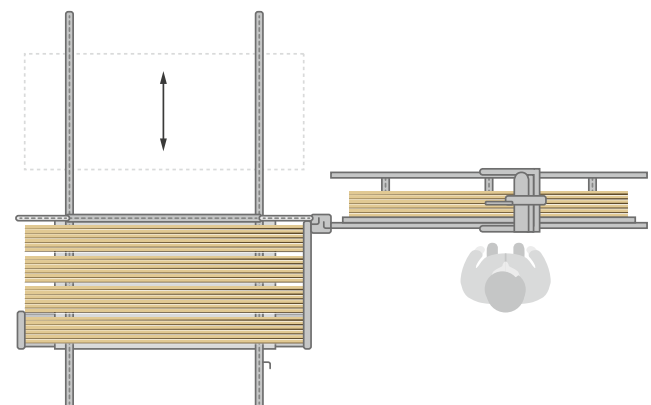


Abb. 55 Verfahrbares Lagergestell

Um Stolperstellen zu vermeiden, müssen die Schienen von verfahrbaren Gestellen in den Boden eingelassen sein.

Verfahrbare Lagergestelle (Magazine) erleichtern die Beschickung und Entnahme von Platten. Die Platten können dabei über eine Führungsrolle aus jedem Fach direkt an die Vertikalplattenkreissäge gezogen werden.

## 7.5 Horizontale Plattenlagerung

Bei Platten sollte die horizontale Lagerung bevorzugt werden:

- Sie ist sicher, weil die Platten nicht umfallen können
- Ein Verformen/Durchbiegen der Platten wird verhindert
- Die Plattenkanten werden geschont
- Der Transport mit Staplern, Handhubwagen u. Ä. wird erleichtert

Allerdings erfordert die horizontale Lagerung eine größere Lagerfläche. Bei der Lagerung auf Stapelhölzern sollte beachtet werden:

- Nur gleich hohe Stapelhölzer verwenden
- Stapelhölzer mindestens 80 mm x 80 mm dick, damit die Gabeln von Staplern problemlos eingeschoben werden können
- Die Stapelhölzer aufeinander gesetzter Plattenstapel müssen sich übereinander befinden, damit die Lasten sicher übertragen werden können.

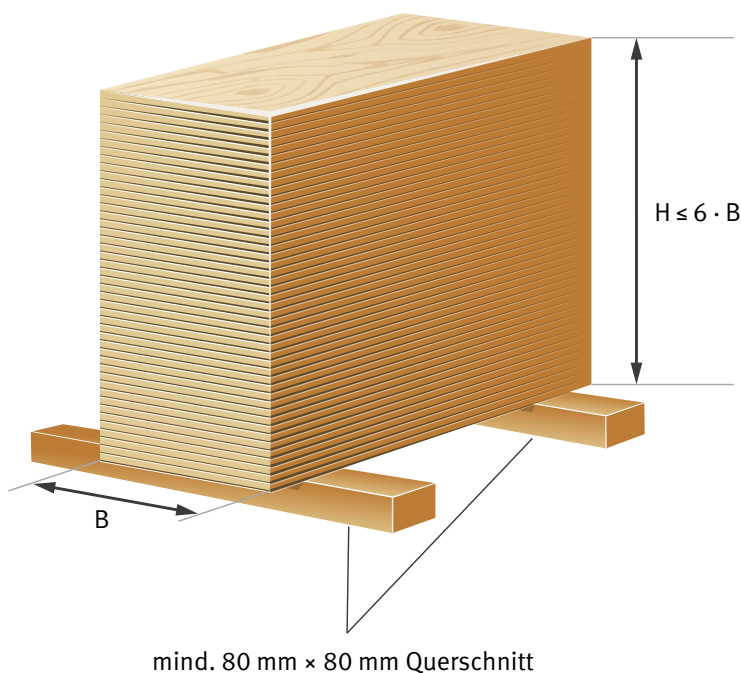


Abb. 56 Plattenstapel

Die Höhe der Plattenstapel soll in geschlossenen Räumen das 6-fache der Stapelbreite bzw. des Abstandes der äußeren Stapelhölzer nicht überschreiten. Der Standsicherheitsfaktor gegen Kippen muss mindestens 2,0 betragen. Hinweise zur Berechnung finden sich in Anhang 1 der DGUV Regel 108-007 „Lagereinrichtungen und -geräte“.

Eine Sicherung gegen Umfallen wird durch versetzte Platten (Stapeln im Verbund) erreicht. Dadurch können auch kleine Plattenformate hoch gestapelt werden.



Abb. 57 Versetzte Platten

## 7.6 Lagerung von Schnittholz

Stapel müssen so errichtet werden, dass sie nicht umstürzen können.

- Stapel nur auf festem Untergrund errichten.
- Auf standsicheren Stapelaufbau achten, z. B.:
  - Kanthölzer verwenden
  - Stapelsteine verwenden
  - Die Stapelhölzer aufeinander gesetzter Schnittholzstapel müssen sich übereinander befinden, damit die Lasten sicher übertragen werden können.
- Grundsätzlich Höhe der Stapel so einrichten, dass
  - bei Lagerung im Freien das 3fache der Stapelbreite
  - wenn nicht mit Windeinflüssen zu rechnen ist, z. B. in geschlossenen Räumen, das 4fache der Stapelbreite nicht überschritten wird.

Bei der Stapelung ist eine maximale Schiefstellung des Stapels von  $2^\circ$  zu beachten (entspricht einer seitlichen Auslenkung von höchstens 10 cm in 3 m Höhe). Bei Überschreitung dieser Schiefstellung muss der Stapel in gefahrloser Weise abgetragen werden, z. B. mit einem Stapler.

Aus Schnittholzstapeln dürfen Bretter nicht seitlich herausgezogen werden, sondern sind immer von oben wegzunehmen.

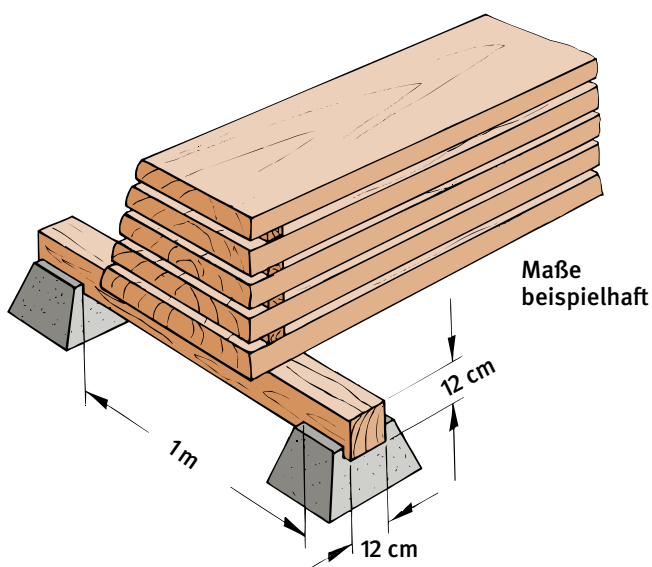


Abb. 58 Beispiel für Stapelunterbau: Kanthölzer ( $12 \times 12$  cm), Stapelsteine im Abstand von ca. 1 Meter

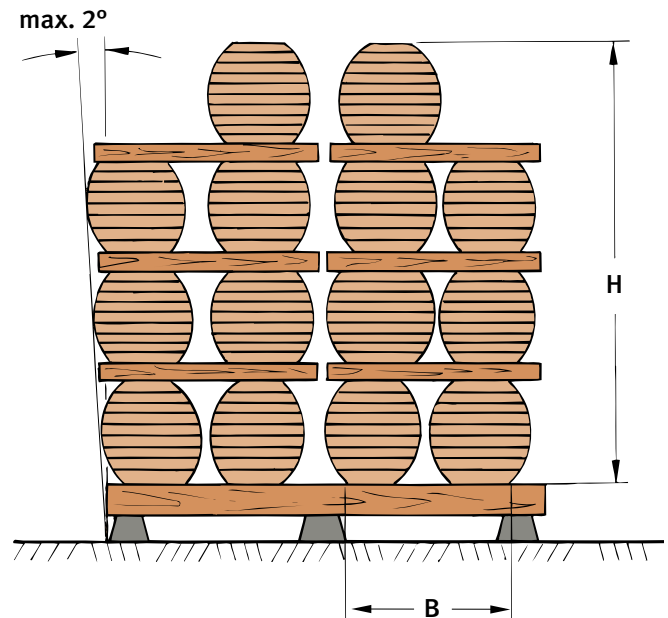


Abb. 59 Stapelhöhe: im Freien höchstens 3 x Stapelbreite, in geschlossenen Räumen max. 4 x Stapelbreite. Schiefstellung höchstens  $2^\circ$  (= 10 cm bei 3 m Höhe).

Im Freien darf die Höhe der Stapel auch das 4fache der Stapelbreite betragen, wenn

- es sich um Paketstapel mit rechteckigem Querschnitt handelt,
- die Stapelbreite mindestens 1 m beträgt,
- die einzelnen Schnittholzlagen aus gleich dicken Hölzern bestehen und gleichmäßig bis an den Rand des Stapels aufgefüllt sind.

Die Höhe darf sogar das 5fache der Stapelbreite betragen, wenn zusätzlich

- die Pakete nicht in Folie verpackt,
- die Stapel dem Wind nur einseitig ausgesetzt, insbesondere durch Anordnung an Hallenwänden oder im Schutz weiterer Stapel und
- die Stapel nicht höher als 5 m sind.

Dabei brauchen die Pakete nicht umreift zu sein.

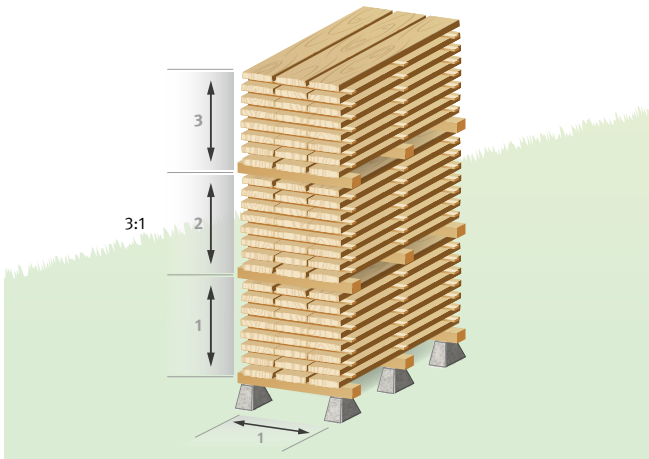


Abb. 60 Zum Trocknen einzeln stehende Buchenholzpakete mit Höhe : Breite von höchstens 3 : 1

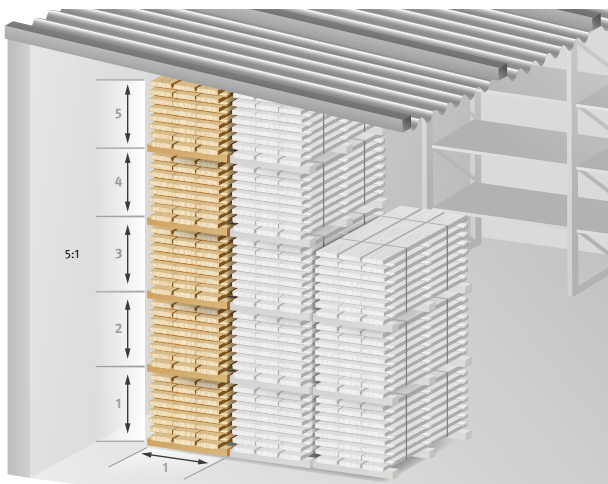


Abb. 61 Höhe: Breite = 5 : 1 im Windschatten der Lagerhalle

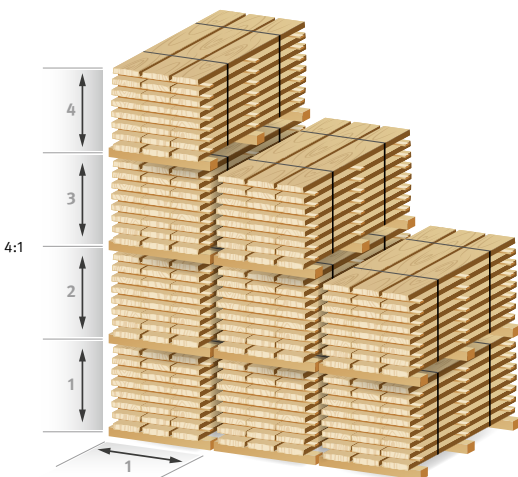


Abb. 62 Pyramidenförmig aneinandergesetzte Bretterpakete, Verhältnis Höhe : Breite = 4 : 1

## 7.7 Lagerung in Regalen

Für die Beschickung und Entnahme muss ausreichend Platz vorhanden sein.

Um Beschädigungen von Regalen zu vermeiden, müssen die Eckpfosten durch einen stabilen Anfahrtschutz gesichert werden.

Zulässige Fachlasten und Feldlasten angeben.



Abb. 63 Kennzeichnung an Regalen



Abb. 64 Kragarmregal (mit Teleskoparmen für Schnittholz)





Abb. 65 Anfahrtschutz vor der Eckstütze eines Regals (Anfahrerenergieaufnahme mindestens 400 Nm)



Abb. 66 Regal mit Anfahrtschutz

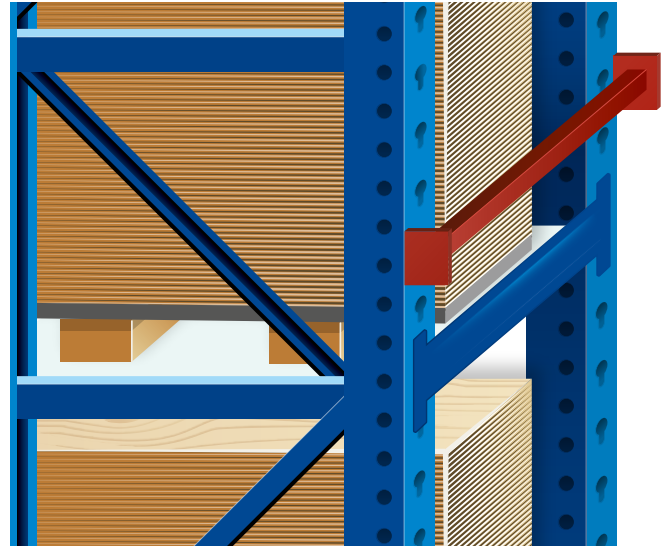


Abb. 67 Durchschiebesicherung

An Doppelregalen mindestens 150 mm hohe Durchschiebesicherungen vorsehen oder einen Abstand von mindestens 100 mm zwischen dem Lagergut einhalten.

Durchschiebesicherungen sollten auch an Regalen angebracht sein, die neben Arbeitsplätzen oder Verkehrswegen stehen.

Kann zwischen festen Teilen der Umgebung bzw. Regalteilen und Stapler ein Sicherheitsabstand von 50 cm zu beiden Seiten nicht eingehalten werden, sind die Anforderungen an Schmalgängen zu beachten (siehe Abschnitt „Sicherung von Schmalgängen“).

Werden Regale von Hand beschickt, müssen geeignete Aufstiege, z. B. verfahrbare Podestleiter, Rolll Leitern („verfahrbare Regalleitern“), Stehleitern mit Stufen verwendet werden. Anlegeleitern mit Sprossen dürfen dafür nicht benutzt werden.



Abb. 68 Verfahrbare Podestleiter

## 7.8 Lagerung und Transport auf Rollenbahnen

An angetriebenen Rollenbahnen müssen

- im Arbeitsbereich zur Sicherung der Quetsch- und Scherstellen zwischen bewegten Lasten und feststehenden Teilen des Förderers, z. B. Rollen, Verstrebungen, die Zwischenräume ausgekleidet sein
- Quetsch- und Scherstellen zwischen bewegten Stapeln und festen Teilen der Umgebung (Säulen, Wanddurchbrüche) gesichert sein
- Einzugstellen an Ketten- und Riementreiben verkleidet sein
- Übergänge von Rollenbahnen ausgekleidet sein

An den Enden von nicht angetriebenen Rollenbahnen Ablaufsicherungen anbringen.



Abb. 70 und 71 Beispiele für Ablaufsicherungen an Rollenbahnen

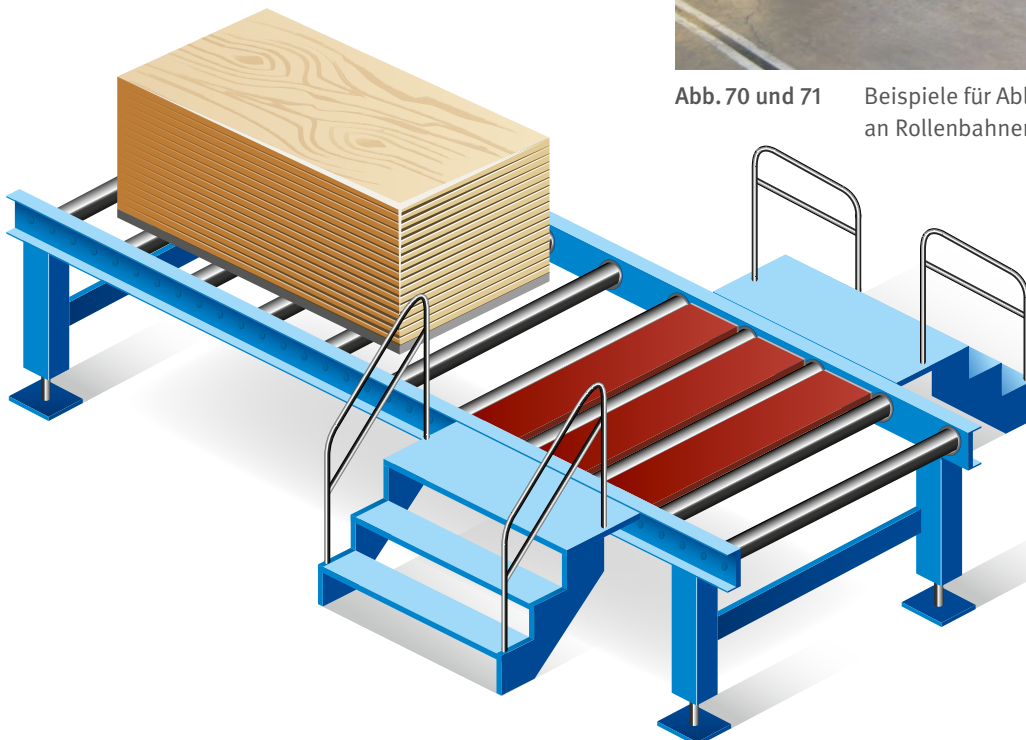


Abb. 69 Auskleidung von Rollenbahnen

# 8 Transportieren und Lagern von Fenstern und anderen Bauelementen

## 8.1 Heben und Transportieren von Hand

Beim Tragen sollten Hilfsmittel benutzt werden, mit denen mehreren Personen die Last in günstigerer (aufrechter) Körperhaltung tragen können, z. B.:

- Tragehaken
- Tragegurte
- Handtragegurte/Trageschlaufen
- Tragenetze

- Tragewesten
- Hand-Vakuum-Tragehilfen für einzelne Scheiben
- U-förmige Tragehilfen für schwere Fenster- und Türelemente
- Transportwagen
- Lastenroller

Dadurch kann die Last bequem erfasst und in günstiger Körperhaltung transportiert werden.



Abb. 72  
Transport durch zwei Personen



Abb. 74  
Durch Hebe-/Transportroller bzw. Treppenroller entfällt manuelles Tragen



Abb. 73  
Tragehaken

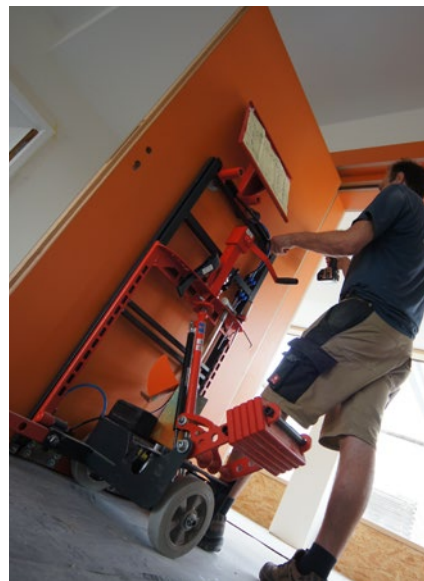


Abb. 75  
Beispiel Haustür-Lift



## 8.2 Lagern und Transportieren in Gestellen

Zum sicheren Transport und der Zwischenlagerung im Betrieb haben sich verschiebbare Transportwagen und Gestelle (mit Rollengängen), Rollengänge und Fachgestelle bewährt.

Beim Abladen von Bauelementen (z. B. Fenstern, Türen) auf Baustellen ereignen sich immer wieder schwere und sogar tödliche Unfälle, weil durch eine Schiefstellung der Ladefläche nicht gesicherte Fenster- bzw. Türelemente auf dem Transport-/Lagergestell umkippen. Eine Schiefstellung der Ladefläche kann z. B. verursacht werden durch unebenes Gelände, Parken auf Bordsteinen oder unbefestigten Straßenrändern, Aufsteigen von Personen auf die Ladefläche, Lastverlagerung durch die Entnahme von Ladung. Deshalb wird empfohlen, die Bauelemente einzeln auf den Transport-/Lagergestellen zu befestigen. Beim Entladen der Bauelemente darf dann jeweils nur ein Element gelöst werden.

Die Beschäftigten sind zu unterweisen, den LKW waagrecht abzustellen und beim Lösen der Gurte sich seitlich zu stellen, sodass unter Umständen umfallende Fenster sie nicht verletzen können.



Abb. 76 Transport von Fensterteilen in verfahrbaren Gestellen, Sicherung mit Gurten



## 9 Sicherung von Lagerbühnen

Sichere Zugänge können z. B. durch Treppen mit Geländer geschaffen werden. Bei nur seltenem Betreten können auch fest angebrachte Leitern oder verschiebbare Einhängeleitern eingesetzt werden. Geländer als Absturzsicherung anbringen.

Lastübergabestellen gegen Absturz sichern, z. B. durch aufklappbare oder verschiebbare Schleusengeländer.



Abb.77 Lagerbühne



Abb.78 Schleusengeländer – Stapler kann die Last aufnehmen, Geländer zur Lagerbühne geschlossen

# 10 Be- und Entladen von Fahrzeugen

An Laderampen mit einer Höhe von mehr als 1 m Absturzsicherungen an den Stellen anbringen, die keine ständigen Be- und Entladestellen sind.

Ladebrücken oder gegen unbeabsichtigtes Verschieben gesicherte Ladebleche verwenden (mindestens 1,25 m breit, rutschhemmend ausgeführt).

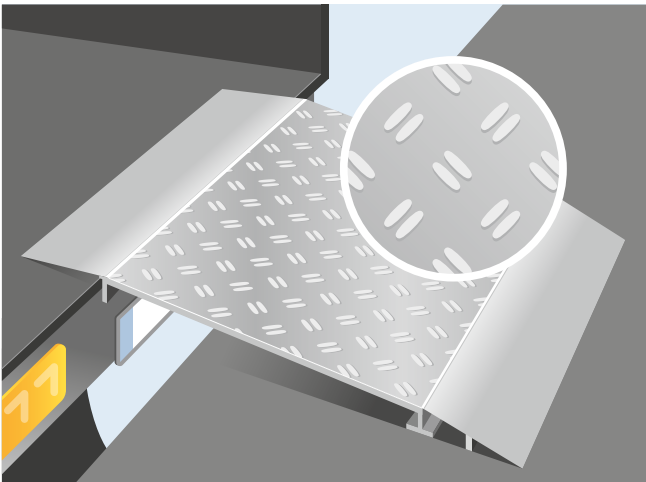


Abb.79 Ladeblech

Zum ergonomischen Be- und Entladen haben sich Aufstiegshilfen bewährt.



Abb. 80 Ausziehbarer Aufstiegshilfe

# 11 Sicherung von Schmalgängen

In der modernen Produktion kommt der Logistik eine immer größere Bedeutung zu. Daher werden immer mehr Regallager eingesetzt, die von Gabelstaplern unterschiedlicher Bauart beschickt werden.

Von einem Schmalgang spricht man, wenn die Regalgassen so eng sind, dass ein ausreichender Sicherheitsabstand von 0,5 m nach beiden Seiten für eine Person zwischen Stapler bzw. transportiertem Material und den Regalen nicht gegeben ist. Dann besteht für Personen in den Regalgassen Quetschgefahr, da sie wegen des geringen Abstandes zwischen Stapler bzw. Material und Regal nicht vor dem Stapler ausweichen können.

In Schmalgängen müssen immer Maßnahmen getroffen werden, um eine Gefährdung von Personen zu verhindern. Diese sind in DIN 15185-2:2013-07 Flurförderzeuge – Sicherheitsanforderungen – Teil 2: Einsatz in Schmalgängen beschrieben.

Beispiele für Sicherungsmaßnahmen:

- An den Staplern werden vorne und hinten Laserscanner eingesetzt, die eine Person oder ein Hindernis in Fahrtrichtung vor dem Stapler erkennen und den Stapler in Abhängigkeit von der Entfernung abbremsen oder sofort stoppen.
- An den Enden der Regalgassen werden Lichtschranzensysteme installiert, die zwischen Personen und Staplern unterscheiden können („Stationäre Personenschutzanlage“). In folgenden Fällen wird ein Alarm ausgelöst:
  - Ein Stapler befindet sich im Regalgang und eine Person will diesen betreten
  - Im Regalgang ist bereits eine Person und ein Stapler will hineinfahren

Am Ende eines Regalganges kann beim Herausfahren des Staplers eine Gefährdung durch Querverkehr entstehen. Dann muss sichergestellt werden, dass der Stapler zwangsläufig nur mit verminderter Geschwindigkeit aus der Regalgasse herausfahren kann („Gangendsicherung“).



Abb. 81 Schmalgang

# 12 Sicherung von automatischen Plattenlagern

Automatisierte Plattenlager (Flächenlager) werden in der modernen Produktion eingesetzt, wenn mittlere bis größere Plattenmengen bzw. Platten mit vielen unterschiedlichen Dekoren zu lagern sind. Häufig ist an das Lager eine Plattenaufteilsäge angeschlossen, die automatisch vom Lager aus beschickt wird.

In einem automatischen Flächenlager werden die einzelnen Plattenstapel durch ein verfahrbares Portal bedient. Meistens werden Vakuumsauger zum Greifen der Platten eingesetzt.

Bei einem „chaotischen Lager“ werden die Stapel aus unterschiedlichen Platten aufgebaut, je nachdem, wo gerade Platz ist. Nur die Steuerung des Lagers kennt den Ort, an dem sich eine bestimmte Platte befindet.



Abb. 82 Automatisches Plattenlager

Durch die automatischen Bewegungsabläufe bestehen im gesamten Lagerbereich sowie am Übergabepplatz Quetschgefahren. Daher müssen an automatischen Plattenlagern immer Maßnahmen getroffen werden, um eine Gefährdung von Personen zu verhindern.

Übliche Sicherheitsmaßnahme ist die vollständige Umzäunung des Lagerbereichs oder eine Kombination aus Umzäunung und Lichtschranken.

Der Zutritt von Personen ist durch Türen möglich, die durch Schalter überwacht werden. Beim Öffnen einer Türe bzw. beim Durchschreiten einer Lichtschranke müssen sämtliche gefährlichen Bewegungen im Lager abgeschaltet

werden. Der Wiederanlauf der automatischen Abläufe darf erst nach dem Schließen der Türe und nach einer Quittierung von außerhalb der Umzäunung möglich sein.

Der Übergabepplatz muss durch eine Umzäunung bzw. Lichtschranken vom eigentlichen Lager getrennt sein. Als Zugangssicherung zwischen Umgebungsbereich und Übergabepplatz werden meistens Lichtschranken eingesetzt. Beim Unterbrechen der Lichtschranken muss sichergestellt sein, dass sich das Portal nicht mehr über den Übergabepplatz bewegen kann. Innerhalb des Lagers findet weiterhin der automatische Betrieb statt. Erst wenn die Lichtschranke von außerhalb quittiert wird, kann sich das Portal wieder über dem Übergabepplatz bewegen.

Automatische Plattenlager gelten als Maschine im Sinne der EG-Maschinenrichtlinie. Der Hersteller ist verpflichtet:

- eine Konformitätserklärung zu erstellen, mit der die Einhaltung der Sicherheitsvorschriften bestätigt wird
- die CE-Kennzeichnung anzubringen
- eine Betriebsanleitung mitzuliefern

Wir empfehlen, bei Planung und Inbetriebnahme den Beratungsdienst des Unfallversicherungsträgers hinzuzuziehen, um überprüfen zu lassen, ob der Hersteller die Anlage vorschriftenkonform abgesichert hat.



Abb. 83 Lichtschranke



# 13 Sicherung von automatischen Transportwagen

Automatische Transportwagen gelten als Maschine im Sinne der EG-Maschinenrichtlinie. Der Hersteller ist verpflichtet:

- eine Konformitätserklärung zu erstellen, mit der die Einhaltung der Sicherheitsvorschriften bestätigt wird
- die CE-Kennzeichnung anzubringen
- eine Betriebsanleitung mitzuliefern

Wir empfehlen, bei Planung und Inbetriebnahme den Beratungsdienst der Unfallversicherungsträger hinzuzuziehen, um überprüfen zu lassen, ob der Hersteller die Anlage vorschriftenkonform abgesichert hat.

## 13.1 Automatische Verschiebewagen

Automatische Verschiebewagen werden zum Transport von Material zwischen Rollenbahnen eingesetzt. Die Steuerung der Verschiebewagen erfolgt automatisch, auf dem Wagen wird im Normalbetrieb kein Fahrer bzw. keine Fahrerin eingesetzt.

Durch die automatische Bewegung bestehen Quetschgefahren zwischen dem Verschiebewagen und den anschließenden Rollenbahnen sowie zu Gebäude- oder Maschinenteilen. Diese Gefahr besteht nicht nur am Boden, sondern auch an den Aufbauten des Verschiebewagens.

Die Gefahren durch automatische Verschiebewagen werden meistens durch Laserscanner abgesichert. Die Laserscanner tasten mit einem Laserstrahl den Fahrbereich vor dem Wagen ab und erkennen, wenn dort eine Person oder ein anderes Hindernis steht. Abhängig von der Entfernung des erkannten Hindernisses zum Wagen wird der Verschiebewagen dann auf eine niedrigere Fahrgeschwindigkeit gebracht oder anschließend gestoppt.

Andere Möglichkeiten der Absicherung sind Schaltleisten bzw. Bumper oder federnd gelagerte Schaltgestänge. Diese sprechen bei Berührung mit einem Hindernis an und der Wagen wird sofort gestoppt.

Bei der Anordnung der Schalteinrichtung muss der Bremsweg berücksichtigt werden. Der Wagen muss trotz Bremsweg vor dem Hindernis zum Stillstand kommen. Alle Schutzmaßnahmen müssen in beide Fahrrichtungen funktionieren.

Befinden sich unmittelbar neben der Fahrbahn feste Bauteile, wie z. B. Säulen des Gebäudes oder Umzäunungen von Maschinen, können zu den Aufbauten des Verschiebewagens und zu dem transportierten Stapel Quetschgefahren bestehen. Eine Quetschgefahr besteht, wenn ein Sicherheitsabstand von 0,50 m nicht eingehalten werden kann. Dies sollte bereits bei einer Planung berücksichtigt werden. Kann dieser Sicherheitsabstand nicht eingehalten werden, müssen zusätzlich zum Laserscanner im Bodenbereich noch weitere Maßnahmen zur Absicherung gegen Quetschgefahren in Oberkörper- und Kopfhöhe getroffen werden.



Abb. 84 Querverschiebewagen mit Laserscanner



Abb. 85 Querverschiebewagen mit Laserscanner und Projektion der Piktogramme auf Boden „Achtung Staplerverkehr“



Abb. 86 Längsverschiebewagen mit Laserscanner



Abb. 87 Absicherung im Bodenbereich durch Bumper

### 13.2 Fahrerlose Transportsysteme (FTS)

Die Gefahren durch fahrerlose Transportsysteme sind vergleichbar mit denen von Verschiebewagen. Die Gefahren werden meistens durch Laserscanner abgesichert.

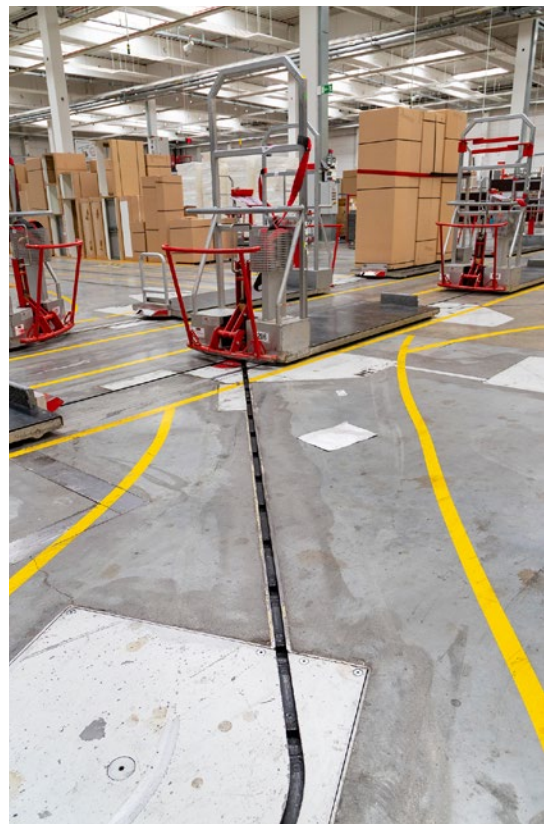


Abb. 88 Schleppkettenförderer



Abb. 89 Auskoppelstelle des Schleppkettenförderers





Abb. 90 Not-Halt

Die Laserscanner tasten mit einem Laserstrahl den Fahrbereich vor dem Wagen ab und erkennen, wenn dort eine Person oder ein anderes Hindernis steht. Abhängig von der Entfernung des erkannten Hindernisses zum Wagen wird der Verschiebewagen dann auf eine niedrigere Fahrgeschwindigkeit gebracht und anschließend gestoppt.



Abb. 91 Mensch neben Schlepptettenförderer

# Anhang

## Anhang 1

Hinweise zum richtigen manuellen Heben und Tragen von Lasten

- Last aufteilen und nah am Körper führen
- Einseitiges Lastheben vermeiden
- Ohne Verdrehung des Oberkörpers Last umsetzen
- Mit gestrecktem Oberkörper aus der Hocke heben
- Rücken gerade stellen



Abb. 92 **Falsch** – langer Hebel und krummer Rücken



Abb. 94 Beidhändiges Heben von schweren Lasten



Abb. 93 **Richtig** – kurzer Hebel und gerader Rücken



Abb. 95 Einhändiges Heben von leichten Lasten



## Anhang 2

# Sicherer Betrieb von Flurförderzeugen



1 Fahrerrückhalteinrichtung (hier: Bügeltür) bei jeder Fahrt benutzen.



2 Niemals ohne Sicht fahren. Beim Transport hoher Lasten ausnahmsweise rückwärts fahren oder sich einweisen lassen.



3 Last am Gabelrücken anlegen, Hubmast nach hinten neigen. Gabelzinken gleichmäßig belasten, in niedriger Stellung verfahren.



4 Mit hochgestellter Last nur zum Auf- und Absetzen verfahren. Hubgerüst nur über Stapelfläche nach vorne neigen.



5 Im Gefälle und in Steigungen Last immer bergseitig führen und nicht wenden.



6 Vor Verlassen des Flurförderzeugs Feststellbremse anziehen und Gabeln absenken. Auf geneigten Flächen zusätzlich durch Unterlegkeile das Wegrollen verhindern.



7 Abmeldung mit schlüssellosem System



8 Gabelstapler erst verlassen, wenn der Antrieb stillgesetzt, die Feststellbremse angezogen, die Gabeln auf den Boden gesenkt wurde und der Schlüssel gezogen ist.

## Allgemeines

- Flurförderzeuge dürfen nur von Personen gefahren werden, die damit schriftlich beauftragt, ausgebildet und unterwiesen worden sind.
- Der Fahrer oder die Fahrerin trägt die alleinige Verantwortung für eine sichere Fahrweise und die Ladung.
- Sicherheitsschuhe tragen.
- Personen dürfen nur auf besonders dafür ausgerüsteten Flurförderzeugen mitgenommen werden.

## Verkehrsregelung

- Soweit nicht gesondert geregelt, gilt die Verkehrsregel „rechts vor links“.
- Nur freigegebene Verkehrswege benutzen.

## Fahrweise

- Fahrgeschwindigkeit stets so einrichten, dass beim Auftauchen einer unvermuteten Gefahr oder eines Hindernisses auf möglichst kurzem Weg angehalten werden kann.
- Vor Gefahrstellen wie Türen, Toren und anderen unübersichtlichen Stellen langsam fahren und Warnsignal geben.
- Unebenheiten der Fahrbahn vorsichtig und unter Beobachtung der Last überqueren.
- Elektrische Verteiler, Verkehrswege, Notausgänge, Rettungswege, Feuerlöscher und Brandschutztore nicht durch abgestellte Fahrzeuge oder Lasten verstellen.
- Besondere Vorsicht gegenüber Fußgängerinnen und Fußgängern walten lassen, die sich in Fahrzeugnähe aufhalten.

## Hinweis für Fußgänger und Fußgängerinnen

- Nur an Flurförderzeuge herantreten, nachdem Blickkontakt mit der Fahrerin oder dem Fahrer aufgenommen wurde.

## Besondere Einsatzbedingungen

- Explosionsgefährdete Bereiche dürfen nur mit folgenden Flurförderzeugen befahren werden:

---



---

# Literaturverzeichnis

## 1. Gesetze, Verordnungen

### Bezugsquelle:

Buchhandel und Internet: z. B. [www.gesetze-im-internet.de](http://www.gesetze-im-internet.de)

- Arbeitsstättenverordnung - ArbStättV
- Technische Regel für Arbeitsstätten ASR A1.3 „Sicherheits- und Gesundheitsschutzkennzeichnung“
- Technische Regel für Arbeitsstätten ASR A1.5/1, 2 „Fußböden“
- Technische Regel für Arbeitsstätten ASR A1.8 „Verkehrswege“
- Betriebssicherheitsverordnung – BetrSichV
- Technische Regel für Betriebssicherheit TRBS 2111 „Mechanische Gefährdungen – Allgemeine Anforderungen“
- Technische Regel für Betriebssicherheit TRBS 2111-1 „Mechanische Gefährdungen – Maßnahmen zum
- Schutz vor Gefährdungen beim Verwenden von mobilen Arbeitsmitteln“

## 2. DGUV Regelwerk für Sicherheit und Gesundheit bei der Arbeit

### Bezugsquelle:

Bei Ihrem zuständigen Unfallversicherungsträger und unter [www.dguv.de/publikationen](http://www.dguv.de/publikationen)

### Vorschriften

- DGUV Vorschrift 1 „Grundsätze der Prävention“
- DGUV Vorschrift 68 „Flurförderzeuge“

### Regeln

- DGUV Regel 100-001 „Grundsätze der Prävention“

### Informationen

- DGUV Information 208-004 „Gabelstapler“
- DGUV Information 208-018 „Stetigförderer“
- DGUV Information 208-030 „Personenschutz beim Einsatz von Flurförderzeugen“
- DGUV Information 208-033 „Belastungen für Rücken und Gelenke- was geht mich das an?“
- DGUV Information 208-043 „Sicherheit von Regalen“

## Grundsätze

- DGUV Grundsatz 308-001 „Ausbildung und Beauftragung der Fahrer von Flurförderzeugen mit Fahrersitz und Fahrerstand“

## 3. Normen/VDE-Bestimmungen

### Bezugsquelle:

Beuth-Verlag GmbH, Burggrafenstraße 6, 10787 Berlin und VDE-Verlag, Bismarckstraße 33, 10625 Berlin

- **DIN EN 1525:1997-12**  
„Sicherheit von Flurförderzeugen – Fahrerlose Flurförderzeuge und ihre Systeme“
- **DIN EN ISO 3691-1: 2017-05**  
„Sicherheit von Flurförderzeugen – Sicherheitsanforderungen und Verifizierung – Teil 1: Motorkraftbetriebene Flurförderzeuge mit Ausnahme von fahrerlosen Flurförderzeugen, Staplern mit veränderlicher Reichweite und Lastentransportfahrzeugen“
- **ISO 3691-4:2020-02**  
„Flurförderzeuge – Sicherheitstechnische Anforderungen und Verifizierung – Teil 4: Fahrerlose Flurförderzeuge und ihre Systeme“
- **DIN EN ISO 9241-110:2008-09**  
„Ergonomie der Mensch-System-Interaktion – Teil 110: Grundsätze der Dialoggestaltung“
- **DIN EN ISO 13849-1:2016-06**  
„Sicherheit von Maschinen – Sicherheitsbezogene Teile von Steuerungen Teil 1: Allgemeine Gestaltungsleitsätze“
- **DIN EN ISO 13850:2016-05**  
„Sicherheit von Maschinen – Not-Halt-Funktion – Gestaltungsleitsätze“
- **FprEN 528: 2020**  
„Regalbediengeräte - Sicherheitsanforderungen“
- **prEN 619:2020**  
„Stetigförderer und Systeme - Sicherheitsanforderungen an mechanische Fördereinrichtungen für Stückgut“
- **DIN EN 13854:2020-01**  
„Sicherheit von Maschinen - Mindestabstände zur Vermeidung des Quetschens von Körperteilen“
- **EN ISO 13857:2008-04**  
„Sicherheit von Maschinen - Sicherheitsabstände gegen das Erreichen von Gefährdungsbereichen mit den oberen und unteren Gliedmaßen“



**Deutsche Gesetzliche  
Unfallversicherung e.V. (DGUV)**

Glinkastraße 40  
10117 Berlin  
Telefon: 030 13001-0 (Zentrale)  
Fax: 030 13001-9876  
E-Mail: [info@dguv.de](mailto:info@dguv.de)  
Internet: [www.dguv.de](http://www.dguv.de)